



Agencia per la Coesione Territoriale



PATTO PER LO SVILUPPO PER LA CITTA' DI VENEZIA

Delibera CIPE 56/2016 (17A02402) G.U.n.79 del 4.4.2017
Fondo per lo Sviluppo e la Coesione FSC 2014-2020



Fondo per lo Sviluppo e la Coesione



Città metropolitana di Venezia

CITTA' DI VENEZIA



DIREZIONE LAVORI PUBBLICI

Settore Edilizia Comunale e Scolastica
Servizio Edilizia Sportiva, Magistratura e Sedi Terraferma

Area : Punta S.Giuliano

Progetto : CI 14236 - 2.8.1. Rafforzamento azione P.A. - Ambiente e Territorio.
Aree verdi parco S. Giuliano: Riordino del Polo Nautico ed opere complementari

R.U.P. : arch. Silvia Loreto

Tavola : RELAZIONE TECNICA SISTEMA DI SMALTIMENTO ACQUE BIANCHE

Elab.:

RI_b

Rev.: 01

Codice

14236

Progetto

Definitivo

Data

Maggio 2019

Scala

Progettisti:

dott.urb. Aldo Menegazzi
arch. Martina Guermani

Progetto strutture:



AI Progetti
Architettura Ingegneria s.c.
ing. Valentina Corras

Progetto impianti elettrici e termotecnici e speciali:



TFE Ingegneria srl
ing. Zeffirino Tommasin

Relazioni specialistiche, rilievi, service grafico, computazioni, capitolati e contratti:

ing. Filippo Ponzio



SOMMARIO

1	TIPOLOGIA DELL'INTERVENTO	4
2	UBICAZIONE DELL'INTERVENTO	4
3	RIFERIMENTI LEGISLATIVI NORMATIVI	5
4	DESCRIZIONE SINTETICA DELL'INTERVENTO	6
5	SISTEMA SMALTIMENTO ACQUE BIANCHE	7
6	NON ASSOGETABILITÀ INVARIANZA IDRAULICA	8
7	EQUAZIONE PLUVIOMETRICA DI RIFERIMENTO	9
8	QUALITÀ DELLE ACQUE DA SMALTIRE	10
9	DIMENSIONAMENTO TRINCEA DRENANTE	10
2.1	Permeabilità del suolo K	10
2.2	Schema trincea drenante	10
2.3	Calcolo capacità filtrante	11
2.4	Capacità di accumulo	11
10	COMPLESSO DEL SISTEMA DI SCARICO POST INTERVENTO	11

RELAZIONE PAESAGGISTICA

1 TIPOLOGIA DELL'INTERVENTO

L'ambito oggetto del presente progetto è situato all'interno del Parco San Giuliano, una grande area a verde ubicata sul margine lagunare e con una vista panoramica sul centro storico.

L'attuale superficie occupata dal parco si aggira sui 70 ettari, la parte di parco direttamente prospiciente sulla laguna oggi è però caratterizzata dalla presenza sul versante S/E dagli spazi delle strutture del Polo Nautico con strutture per il ricovero delle imbarcazioni storiche, spazi aperti utilizzati per lo stazionamento delle imbarcazioni a terra, altri edifici di servizio e delle attrezzature sportive costituite da 4 campi da tennis e un piccolo fabbricato adibito a spogliatoio.

L'obiettivo di progetto prevede di concentrare lo spazio oggi occupato per lo svolgimento delle attività sportive nautiche presenti, accorpando le edificazioni e arretrando le aree scoperte rispetto al fronte lagunare per ricollocarle, nella parte meridionale della punta di S Giuliano, rivolte verso il parco.

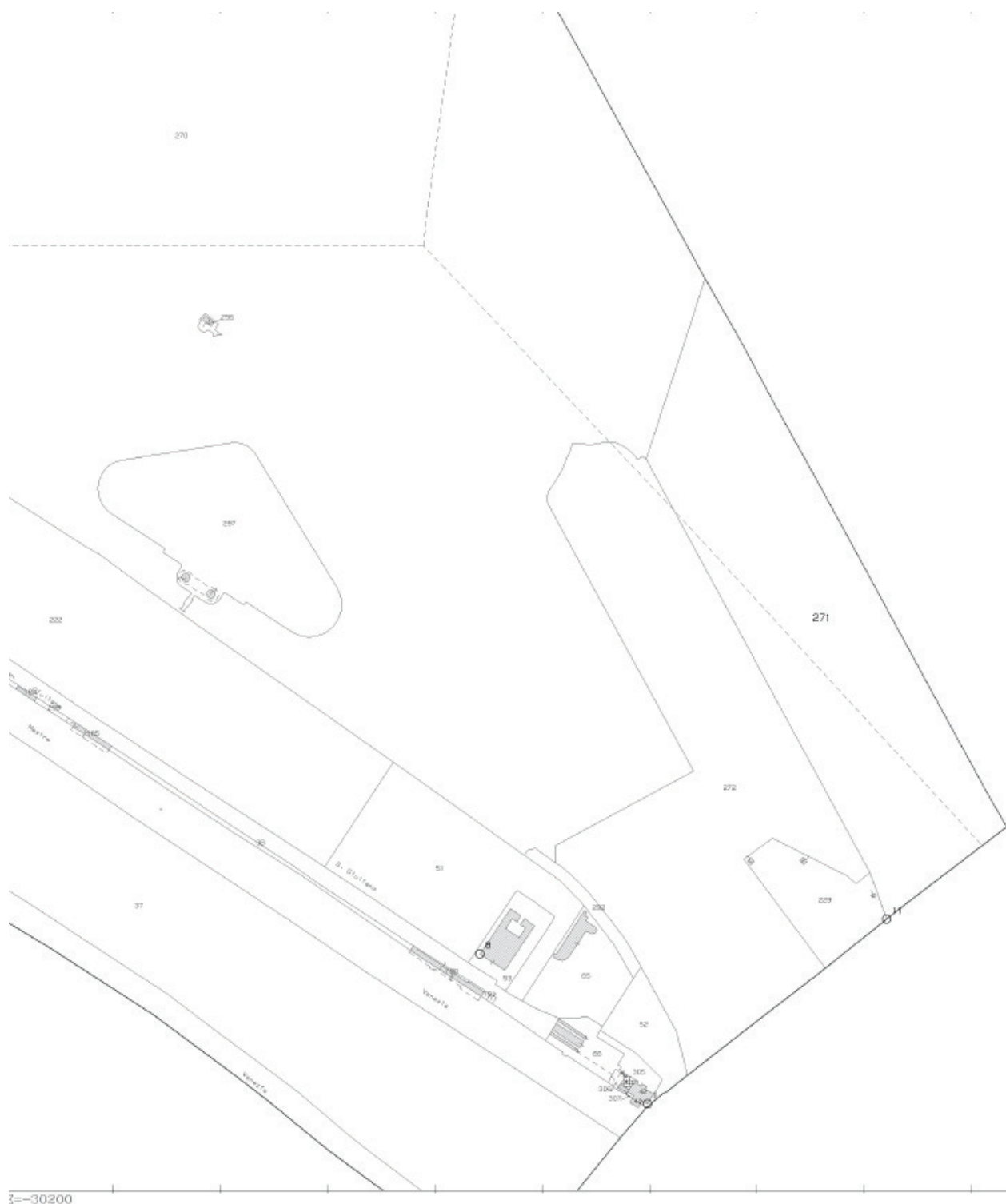
Il riordino dell'area deve necessariamente passare per la eliminazione di strutture edilizie di basso profilo architettonico e delle tendostrutture che oggi costituiscono gli unici ambiti di protezione e ricovero delle imbarcazioni tradizionali.

L'intervento pertanto consiste nella riorganizzazione degli spazi esterni per lo stazionamento delle imbarcazioni e la realizzazione di nuovi corpi edilizi.

2 UBICAZIONE DELL'INTERVENTO



1: ortofoto – scala 1:2000



2: estratto mappa catastale foglio 23 particelle 271-272-229-292-65-66-305-306-307-42-43

3 RIFERIMENTI LEGISLATIVI NORMATIVI

- Decreto Legislativo 152/2006
- Legge Regionale n° 33 del 16.04.1985 "Norme per la tutela dell'ambiente"
- Piano Regionale di Risanamento delle Acque, approvato con Provvedimento del Consiglio Regionale n° 962 del 01.09.1989.

- Decreto del Ministero dell’Ambiente del 30 luglio 1999 “Limiti agli scarichi industriali e civili che recapitano nella laguna di Venezia e nei corpi idrici del suo bacino scolante”.
- Decreto Legislativo n° 152 del 03.04.2009 – Norme in materia ambientale.
- DgR N. 1841 del 19 giugno 2007
- Dgr n. 2948 del 6 ottobre 2009

4 DESCRIZIONE SINTETICA DELL’INTERVENTO

La punta San Giuliano è attualmente caratterizzata da una parte a Sud, ove il Canal S. Giuliano si congiunge alla laguna, infrastrutturata con presenza di edificazioni e di capannoni del tipo in tensostrutture per il ricovero delle imbarcazioni. Risultano presenti nell’ambito interessato dal progetto tre capannoni in tendostruttura, uno di seguito all’altro, un capannone chiuso e dotato di partizioni, una vasca per allenamento voga in c.a., coperta da tendostruttura, una struttura in muratura con tetto in lamiera e un altro capannone in tendostruttura addossato a questo, un piccolo locale bar/mescita aderente alla struttura in muratura inoltre un corpo di fabbrica adibito a spogliatoi dei campi da tennis in muratura.

Tutte queste strutture saranno rimosse/demolite per dar luogo al riordino dell’ambito, vi sono inoltre altri due capannoni in tensostruttura posizionati tra i campi da tennis e la proprietà privata costituita dal cantiere nautico e quindi in zona molto “riparata” anche alla vista.

Risulta chiaro come la realtà sia particolarmente variegata con enormi diversità tra il parco di S Giuliano e la punta S Giuliano dove risultano collocate le attività nautiche/remiere.

L’ambito delle attività sportive nautiche risulta caratterizzato dalla presenza di alcuni immobili di valenza architettonica quali la palazzina dell’ex Dogana (risalente alla metà del 1800) che si affaccia direttamente sul Canal S. Giuliano e la Ex Dogana Elioterapica che negli anni dell’immediato secondo dopoguerra quando la punta di S Giuliano era la spiaggia dei cittadini della terraferma.



3: foto-inserimento

5 SISTEMA SMALTIMENTO ACQUE BIANCHE

L'area denominata Punta di San Giuliano, secondo quanto anche segnalato dal piano delle acque del Comune di Venezia, non fa parte di nessuno dei bacini scolanti/fognari del complesso di Mestre e terraferma. Infatti per la sua particolare posizione direttamente prospiciente alla laguna le acque piovane attualmente vengono smaltite attraverso infiltrazione o attraverso lo scarico diretto in laguna. Non vi è nessuna canalizzazione o conduttura che trasporti le acque da quest'area al sollevamento di San Giuliano od al canale Marzenego, per cui l'unico recettore disponibile nell'area è la prospiciente laguna.



4: sistemi smaltimento acque pluviali – stato di fatto

L'area a sud (evidenziata in rosso nell'immagine 4) è quella di più antica realizzazione. Il suo sistema di smaltimento delle acque pluviali è piuttosto articolato e di difficile ricostruzione nel dettaglio. Tuttavia, dall'analisi effettuata è stato possibile rintracciare alcuni scarichi che conducono direttamente in laguna. Pertanto è lecito ipotizzare che le acque che non vengono disperse siano convogliate direttamente in tale recettore, sia per quelle raccolte attraverso tubazioni che per quelle che vi arrivano per scorrimento superficiale.

L'area nord, dove oggi sono presenti gli stalli per le imbarcazioni, (evidenziata in verde nell'immagine 4) è di più recente realizzazione ed è dotata di un sistema organizzato di raccolta delle acque pluviali. Tale sistema di raccolta delle acque è stato realizzato nel 2012 in occasione dell'ampliamento dei piazzali e le operazioni di marginamento. Esso consiste in una rete di raccolta delle acque pluviali formata da caditoie uniformemente distribuite sulla superficie che si collegano ad una trincea d'infiltrazione che corre parallela alla banchina. Lo smaltimento delle acque di questa parte del polo nautico attualmente avviene per infiltrazione nel terreno. Vi è poi la presenza di un'ulteriore trincea drenante che corre parallela alla strada di accesso all'ex centro elioterapico.



5: Stato di progetto interventi

Il progetto prevede due macro-interventi: il primo è quello di razionalizzare il sistema di scarico delle acque che oggi serve l'area dove sorgono le tensostrutture ed in futuro ospiterà l'edificio principale del polo nautico, il secondo invece sarà realizzare un sistema di scarico per l'area che ospiterà i nuovi piazzali.

L'intervento di progetto prevede infatti di realizzare nuovi piazzali per far fronte alla cessione, nella parte nord direttamente prospiciente alla laguna, di parte degli spazi attualmente adibiti a stalli per le barche nell'ottica di dare al parco uno sbocco diretto sulla laguna verso Venezia. I nuovi stalli per le barche verranno realizzati nello spazio retrostante rispetto al fronte della laguna, insieme a nuovi parcheggi per le auto. Per queste aree si andrà a realizzare un sistema di smaltimento delle acque pluviali del tutto simile a quello adottato per i piazzali esistenti. Si andrà cioè a costruire un sistema di raccolta d'acqua basato su caditoie e di smaltimento tramite nuove trincee drenanti.

A tale sistema di smaltimento acqua andrà a collegarsi anche il sistema di smaltimento delle acque pluviali a servizio della copertura del nuovo edificio, che sorgerà al posto delle tensostrutture esistenti.

6 NON ASSOGETABILITÀ INVARIANZA IDRAULICA

L'area non ricade in quelle di competenza del Consorzio di Bonifica, e pertanto non è soggetta al rilascio di parere dal suddetto ente.

Secondo quanto espresso nell'allegato A alla Dgr n. 1841 del 19 giugno 2007, ovvero *“nei casi in cui lo scarico delle acque meteoriche da una superficie giunga direttamente al mare o ad altro corpo idrico il cui livello non risulti influenzato dagli apporti meteorici, l'invarianza idraulica delle trasformazioni delle superfici è implicitamente garantita a prescindere dalla realizzazione di dispositivi di laminazione”*

Da quanto sopra e considerato e visto il sistema di smaltimento di progetto, non è necessario realizzare sistemi per la laminazione delle acque meteoriche. Infatti la realizzazione del complesso e del suo sistema di smaltimento delle acque non andranno ad inficiare in nessun modo un corpo idrico influenzato dagli apporti meteorici.

7 EQUAZIONE PLUVIOMETRICA DI RIFERIMENTO

Al fine di un corretto dimensionamento delle opere idrauliche è di fondamentale importanza l'utilizzo di adeguate leggi che restituiscano, in funzione del tempo di ritorno e della durata della precipitazione, un valore della quantità di pioggia che può interessare l'area il più attendibile possibile.

Per questo progetto ci si è riferiti alle curve di possibilità pluviometrica ricavate dallo studio *“Analisi Regionalizzata delle Precipitazioni per l'Individuazione di curve Segnalatrici di Possibilità Pluviometrica di Riferimento”* affidato dal Commissario Delegato per l'emergenza concernete gli eventi meteorologici che hanno colpito parte del territorio della Regione Veneto nel giorno 26 settembre 2007, ing. Mariano Carraro a Nordest Ingegneria S.r.l.

Il suddetto studio trova per l'area del comune di Venezia i seguenti valori, per diversi tempi di ritorno T, per i coefficienti a, b e c della formula a tre parametri.

$$h = \frac{at}{(t + b)^c}$$

T	a	b	c
2	20.3	12.0	0.821
5	27.2	13.5	0.820
10	31.4	14.4	0.816
20	35.2	15.3	0.809
30	37.2	15.8	0.805
50	39.7	16.4	0.800
100	42.8	17.3	0.791
200	45.6	18.2	0.783

Per il dimensionamento delle opere idrauliche si è considerato il tempo di ritorno T pari a 50 anni, come indicato nelle linee per la valutazione della compatibilità idraulica emanate dal Commissario Delegato.

$$h = \frac{39.7t}{(t + 16.4)^{0.8}}$$

8 QUALITÀ DELLE ACQUE DA SMALTIRE

L'intervento prevede la realizzazione di aree di parcheggio per autoveicoli per una superficie inferiore ai 5000 m². Il resto degli spazi di nuova realizzazione sarà adibito a stalli per imbarcazioni. Qui è previsto che le barche ospitate siano prive di motore, non vi saranno componenti meccanici in movimento od altre fonti potenziali di inquinamento. Si ritiene pertanto che per quanto contenuto nell'articolo 39 del Piano di Tutela delle Acque del Veneto e per quanto contenuto nel D.M. 30/07/1999 non sia necessario trattare le acque con un impianto di prima pioggia.

L'unica area che necessita di un trattamento particolare è quella dove avviene il lavaggio delle imbarcazioni. Già attualmente quest'area è servita da un disoleatore che raccoglie le acque di lavaggio e le tratta prima di inviarle allo smaltimento. Una parte delle acque di lavaggio, a seguito della depurazione verrà immagazzinata in un serbatoio per poter essere utilizzata per nuovi lavaggi, la quota parte rimanente, dopo la disoleazione, verrà inviata alla fognatura nera.

9 DIMENSIONAMENTO TRINCEA DRENANTE

A causa della mancanza nella zona di un recettore in grado di smaltire le portate raccolte, si è dovuto optare per la realizzazione di una trincea drenante. Questo intervento si porrà in continuità con quanto previsto dall'ex magistrato alle acque in occasione degli interventi di riordino della zona.

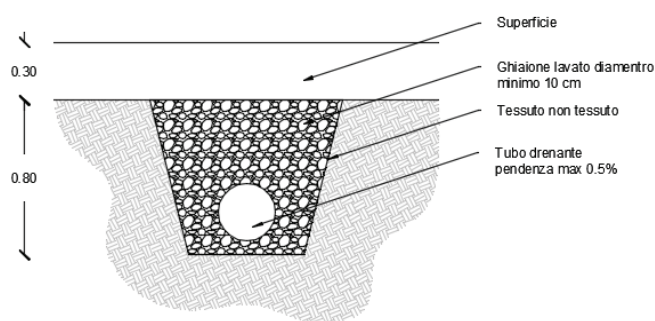
Tale trincea si svilupperà in gran parte sotto la nuova area adibita a stallo per le barche. Tale trincea verrà poi ricollegata a quella attualmente esistente realizzata con i precedenti interventi di ampliamento dei piazzali.

2.1 Permeabilità del suolo K

Per la valutazione della permeabilità K si sono utilizzati due test realizzati nell'area di San Giuliano e disponibili presso il Servizio Geologico, Difesa del Suolo e Tutela del territorio della città metropolitana di Venezia.

Le due prove indicano valori compatibili tra loro, rispettivamente di $1.62 \cdot 10^{-5}$ m/s e $5.23 \cdot 10^{-6}$ m/s. Il valore medio tra le due prove è di $K = 1.07 \cdot 10^{-5}$ m/s.

2.2 Schema trincea drenante



6: schema trincea tipo

La trincea sarà realizzata tramite un tubo drenante in PVC microforato del diametro interno \varnothing 200 mm, posto in opera con pendenza massima del 0,1 %, e posto ad una profondità di circa 1 m dal piano campagna di progetto (considerato rispetto al fondo tubo). La tubazione sarà contenuta all'interno di un volume di ghiaione lavato con pezzatura minima 10 cm, in modo da creare uno strato di materiale con la duplice funzione di accumulo idrico e di superficie disperdente. Lo strato di ghiaia dovrà essere avvolto in un geotessuto di grammatura adeguata al fine di evitare che filtri sabbia o altro materiale all'interno del corpo ghiaioso.

2.3 Calcolo capacità filtrante

La portata d'infiltrazione può essere stimata con la legge di Darcy, che in formula viene espressa come:

$$Q_f = KjA$$

Dove:

Q= portata infiltrata [m³/s]

j= cadente piezometrica

A=superficie netta d'infiltrazione.

K= permeabilità [m/s]

Considerando per il caso in esame un'area A di 1 m, j cadente piezometrica pari a 1 e K=1.07*10⁻⁵ m/s si ottiene che la capacità di smaltimento di una trincea è al metro lineare pari a 0.01 l/s per metro. Si progetta di realizzare un totale di 895 m di trincea a servizio di tutto il complesso. Questi andranno ad aggiungersi ai circa 370 m oggi esistenti ed a servizio dei piazzali, per un totale di 1265 m di trincee drenanti.

2.4 Capacità di accumulo

Lo strato filtrante di ghiaia che si andrà a realizzare avrà una notevole capacità di accumulo d'acqua. Si può stimare infatti che circa il 35% del volume occupato dalla ghiaia costituente il corpo del dreno sia disponibile ad accumulare acqua, grazie ai vuoti interstiziali che si vengono a creare data la grossa pezzatura del materiale scelto. A fronte degli 895 m³ di ghiaia utilizzati infatti, 313 m³ sono disponibili per la laminazione delle piene.

Ai fini dei calcoli della capacità di infiltrazione, si è ritenuto di utilizzare prudenzialmente solo la rete che verrà realizzata in corrispondenza dei nuovi parcheggi e dei nuovi stalli per le barche. Verranno realizzati ulteriori 213 m di trincea drenante in corrispondenza dell'area di realizzazione della nuova struttura del polo nautico. Questo surplus di tubazioni è stato realizzato nell'ottica che è lecito aspettarsi che nel corso del tempo vi sia una perdita di efficienza del sistema. Si è ritenuto pertanto di realizzare una trincea con estensione superiore del 23% a quanto calcolato, in modo da far fronte ad eventuali blocchi o locali intasamenti dei dreni dovuti al normale ciclo di vita del sistema drenante.

10 COMPLESSO DEL SISTEMA DI SCARICO POST INTERVENTO

La parte del complesso non oggetto di intervento non subirà modifiche, ma verrà sottoposta ad una accurata manutenzione laddove i manufatti raggiungano raggiungibili in sicurezza.

Il portante che non dovessero essere raccolte dal sistema di subirrigazione, verranno convogliate, come avviene attualmente verso il recettore lagunare. Tale soluzione verrà impedita tramite particolari manufatti di contenimento, realizzati con diversa pendenza rispetto al piano medio degli stalli per le barche., per le acque di lavaggio delle barche che verranno convogliate ad apposito sistema di depurazione.

