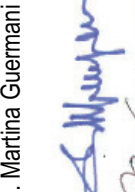

 <p>CITTA' DI VENEZIA DIREZIONE LAVORI PUBBLICI Settore Edilizia Civile e Sottosopra Servizi Urbanistici e Ingegneria & Beni Terrestri</p>	<p>Progettisti: dott. Aldo Mengozzi arch. Martina Guermani</p>  
<p>Area: Punta S. Giuliano</p> <p>Progetto: CI 14236 - Z.8.1. Rafforzamento azione P.A. - Ambiente e Territorio. Aree verdi parco S. Giuliano: Rioridino del Polo Nautico ed opere complementari</p> <p>R.U.P.: arch. Silvia Loreto</p> <p>Tavola: PALAZZINA EX DOGANNA - STATO DI PROGETTO - INTERVENTO COPERTURA</p>	<p>Progetto strutture: AI Progetti Architettura Ingegneria s.r.l. ing. Valentina Corras</p> <p>Progetto impianti elettrico e termotecnici e speciali: E.T.E. Ingegneria srl ing. Zefferino Tommasin</p>
<p>Elab.: A21</p> <p>Rev.: 01</p>	<p>Reazioni specialistiche, rilievi, service grafico, computazioni, capitoli ed contratti: ing. Filippo Penchito</p>
<p>Progetto: 14236</p> <p>Data: Maggio 2019</p> <p>Scala: 1:20</p>	<p>REDAZIONE DEL COMUNE DI PADOVA Filippo Penchito INGEGNERE SICA 5/18711 ONLINE</p>



VISTA DEL SOTTOTETTO - ATTACCO CAPRIATE ALLA MURATURA



VISTA DAL CANALE SAN GIULIANO A SUD-EST



VISTA DEL SOTTOTETTO - CAPRIATE LIGNEE



VISTA DAL CANALE SAN GIULIANO A SUD-OVEST



VISTA DEL SOTTOTETTO



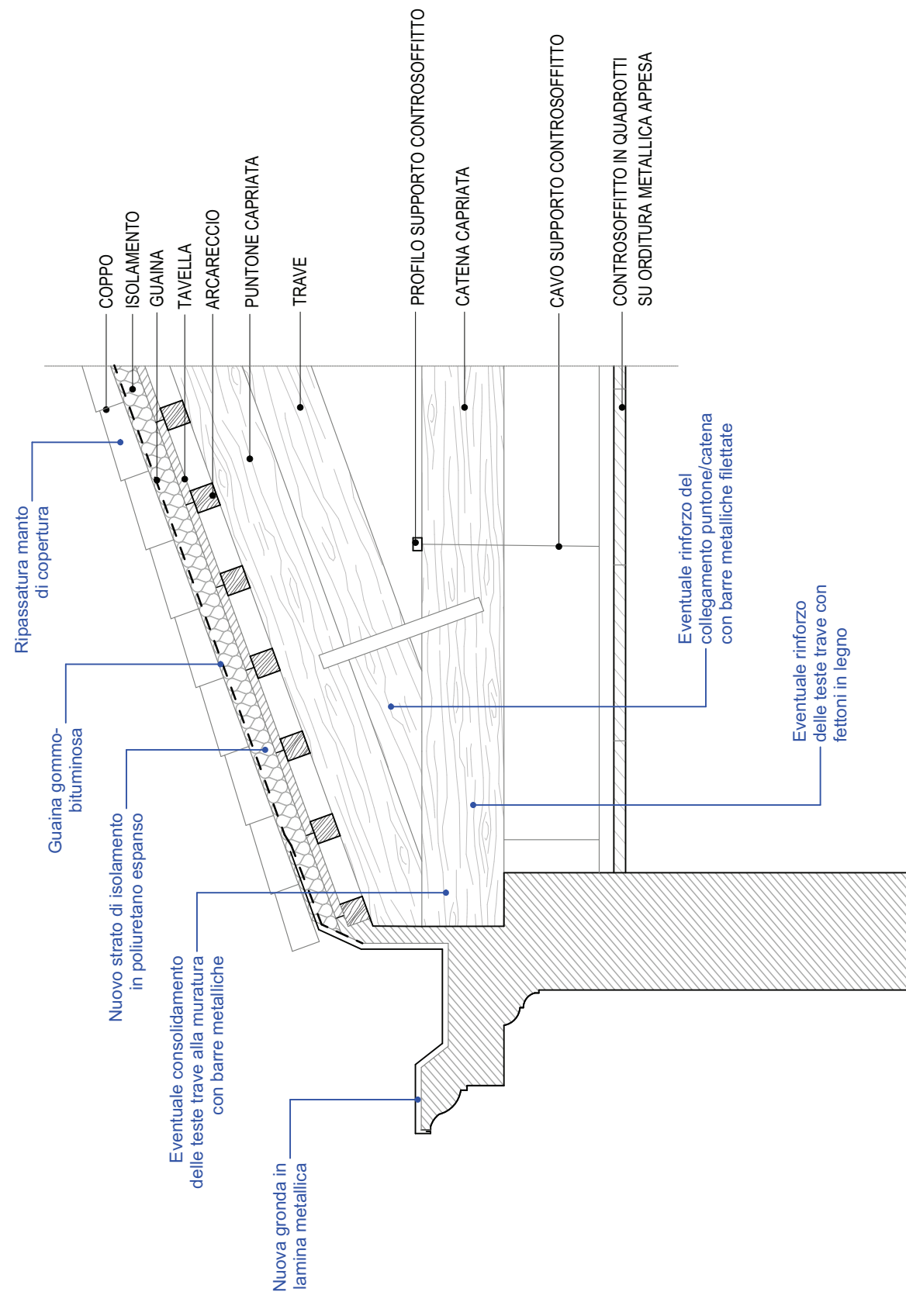
VISTA DEL SOTTOTETTO - ATTACCO CAPRIATE ALLA MURATURA



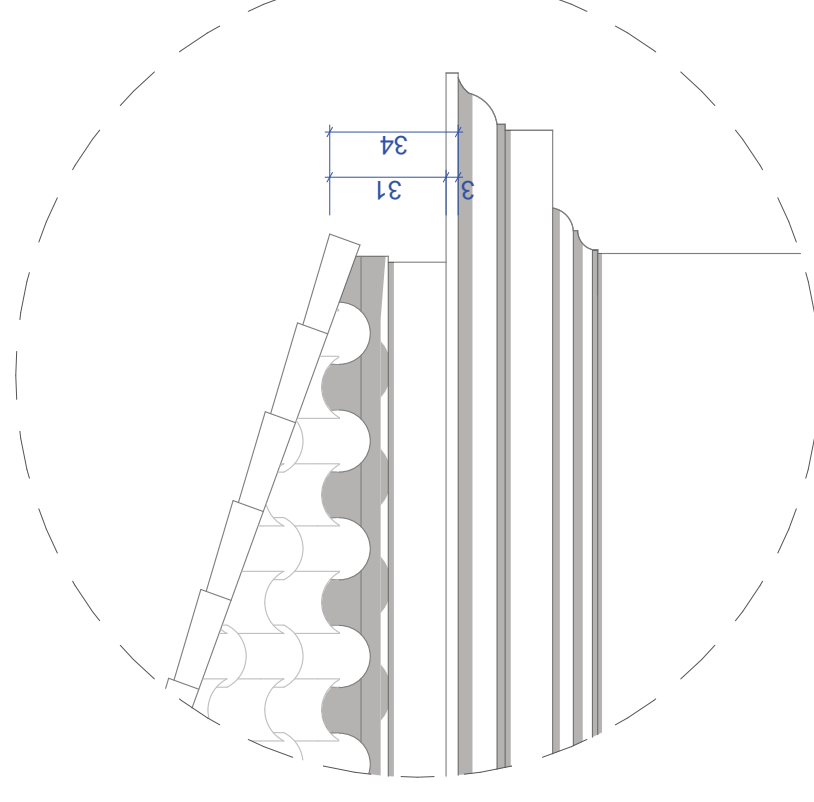
VISTA AEREA DA SUD-OVEST



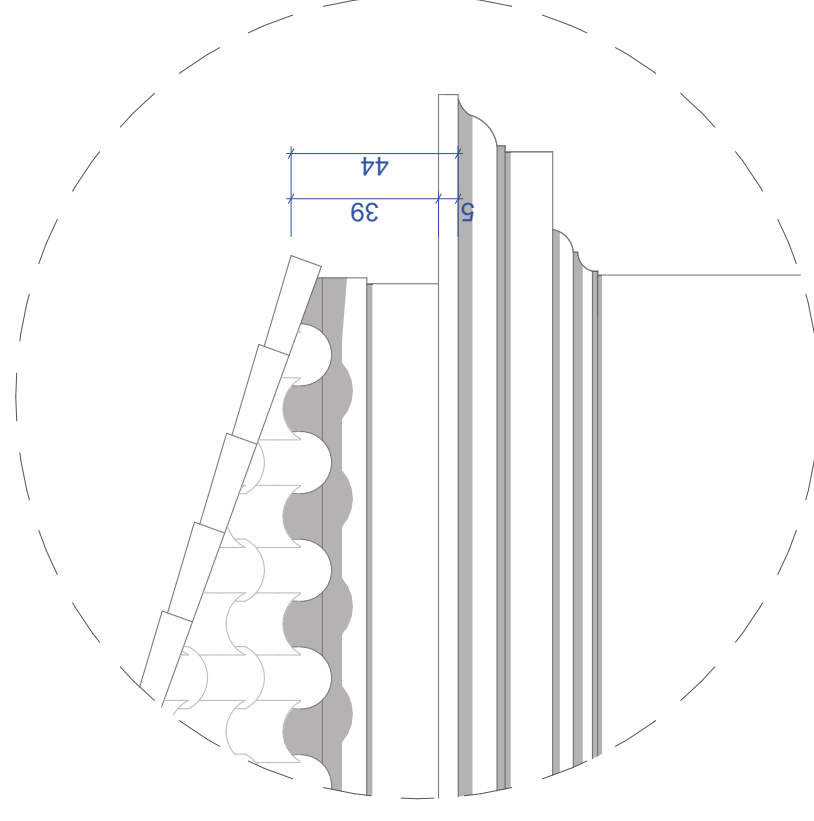
VISTA AEREA DA SUD-EST



STATO DI PROGETTO - DETTAGLIO TETTO | SCALA 1:20



STATO DI FATTO
DETTAGLIO PROSPETTO | SCALA 1:20



STATO DI PROGETTO
DETTAGLIO PROSPETTO | SCALA 1:20