

CITTA' DI VENEZIA
 DIREZIONE LAVORI PUBBLICI
 Settore Edilizia Comunitaria e Scolastica
 Servizio Edilizia Spontanea, Magazzinaria
 e Sedi Territoriali

FSC
 Fondo per lo Sviluppo e la Coesione

E01

Area : Punta S. Giuliano
 Progetto : CI 14236 - 2.8.1. Reinforcement azione P.A. - Ambiente e Territorio.
 Aree verdi: parco S. Giuliano; Riordino del Polo Navitico ed opere complementari
 R.U.P.: arch. Silvia Loreto
 Tavola : POLO NAUTICO
 IMPIANTI ELETTRICI - SCHEMI A BLOCCHI RETI ELETTRICHE

Elab.: **E01**
 Rev.: 01

Progetto Definitivo
 Data Maggio 2019
 Scala

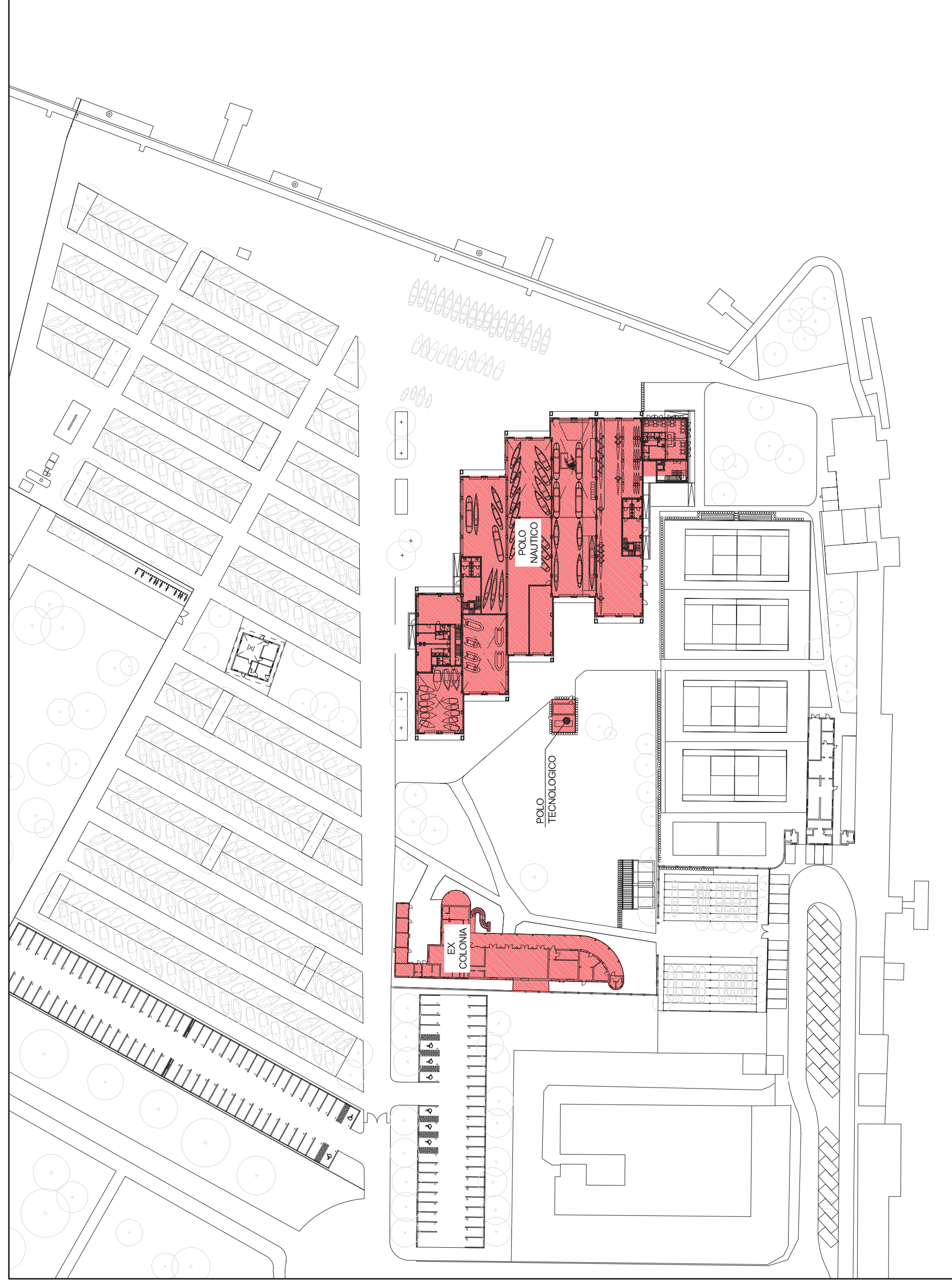
Progettisti:
 dott.umb. Aldo Menegazzi
 arch. Martina Guermani

Progetto strutture:
 M Progetti
 Architettura Ingegneria s.r.l.
 ing. Valentina Corras

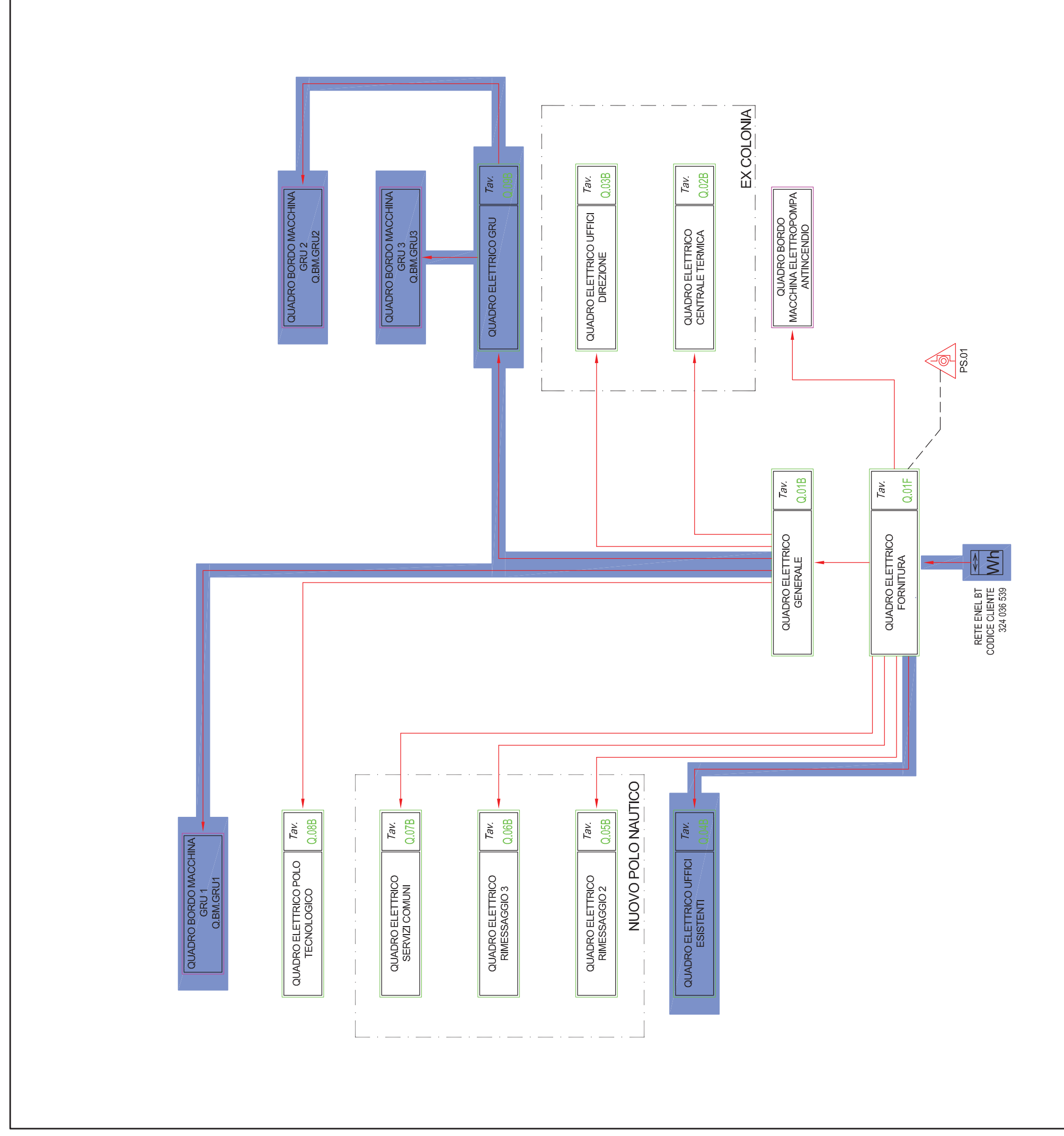
Relazioni specialistiche, rilievi, servizio grafico, computazioni, capitolati e contratti:
 ing. Filippo Ponchio

Progetto impianti elettrica e termotecnica e speciali:
 ETE Ingegneria srl
 ing. Zerfina Tommasin

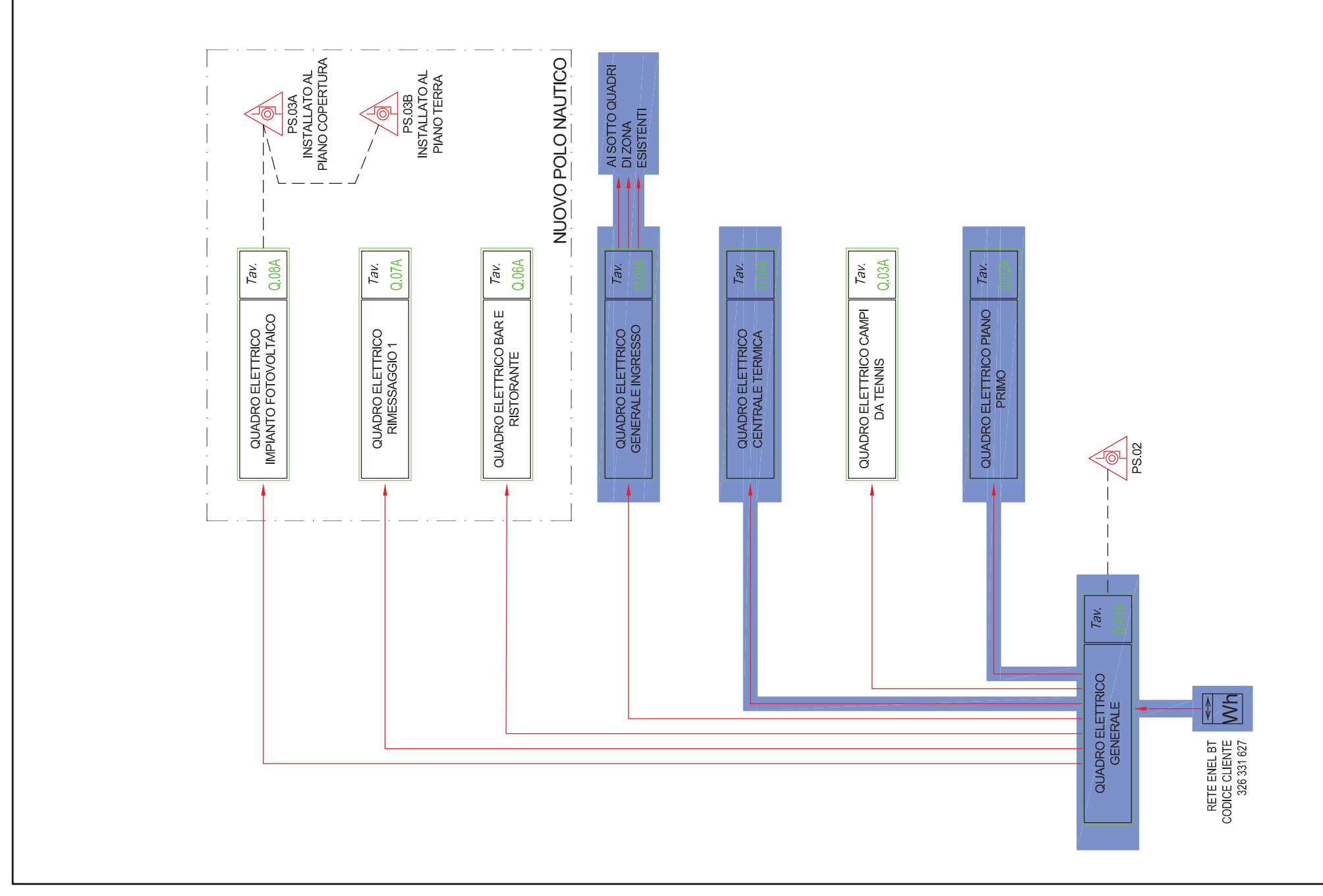
PS01



KEY PLAN INDIVIDUAZIONE AREE DI INTERVENTO



SCHEMA A BLOCCHI FORNITURA 1



SCHEMA A BLOCCHI FORNITURA 2

LEGENDA SIMBOLI

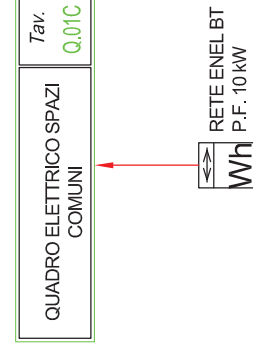
	Quadro elettrico di distribuzione o di zona
	Quadro bordo macchina
	Cavo tipo FG(C)JM16 0,6/1KV o FG(C)JR16 0,6/1KV relativo ai circuiti esterni ordinati
	Cavo resistente al fuoco tipo FTG100M1 per collegamento pulsanti di sgancio di emergenza
	PS0... - pulsante di sgancio
	Indicazioni di apparecchiature elettriche esistenti

N.B.

LA DISPOSIZIONE DELLE APPARECCHIATURE E DELLE CONDUITURE VA INTERPRETATA IN FUNZIONE DELLE LIMITAZIONI E DELLA PRESSIONE CHE LA RAPPRESENTAZIONE GRAFICA SCHEMATICA E SIMBOLICA CONSENTE.

N.B.

FORNITURA E QUADRO DI NUOVA REALIZZAZIONE



SCHEMA A BLOCCHI FORNITURA RETI ESTERNE